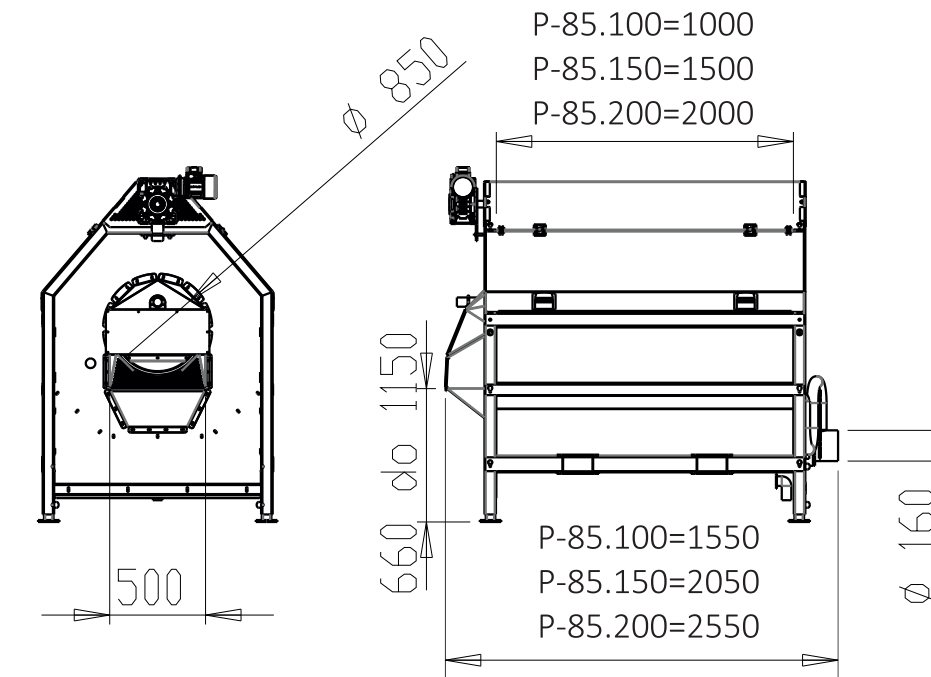


# LAVEUR POUR LEGUMES de type P-85

## LAVEUR POUR LEGUMES type: P-85.100, P-85.150, P-85.200

LA MACHINE EST DESTINEE AU LAVAGE DES LEGUMES.

La machine est destinée au lavage des légumes dans un tambour rond de tôle perforée. Le processus de lavage peut être effectué de 2 façons : dans un bain d'eau (le tambour est immergé dans l'eau) ou par aspersion, en continue, avec de l'eau propre. Le diamètre du tambour du laveur P85 est de 85 cm et sa longueur est de 100/150/200 cm. L'entraînement du tambour se fait par courroie (des deux côtés du tambour) afin de garantir la longévité et l'efficacité du travail de la machine. Dans la version standard la machine est équipée du variateur de vitesse ce qui permet de l'adapter à tout type de produit, y compris aux légumes dont la peau est très délicate et fragile. Les capots extérieurs latéraux s'ouvrent des 2 côtés et assurent un accès facile au tambour pour le nettoyer. La sortie du laveur est équipée d'une partie spéciale pour l'égouttage des produits assurant ainsi un meilleur confort de travail pour l'utilisateur (en évitant de sortir l'eau avec les légumes). Pour arriver à un résultat parfait de nettoyage on associe au laveur une brosseuse (à plat ou en forme de « U ») qui finit le nettoyage des produits et les polit.



### PARAMETRES DE BASE:

TYPE	P-85.100	P-85.150	P-85.200
Rendement jusqu'à	0,5 t/h	1 t/h	1,5 t/h
long./larg.(cm)	170/125	220/125	270/125
poids	350 kg	450 kg	550 kg
puissance installée	0,75 kW	1,1 kW	1,5 kW
consommation en eau	8m³/h	12m³/h	16m³/h

### EQUIPEMENT DE BASE:

- 09.0 laveur P-85.100 châssis en galva
- 09.1 laveur P-85.150 châssis en galva
- 09.2 laveur P-85.200 châssis en galva
- Variateur électronique de vitesse de tambour (2 sens de rotation possibles)
- Vanne de vidange manuelle DN 150

### EQUIPEMENT EN OPTION:

- 09.INOX – laveur P-85.100 INOX
- 09.4 – laveur P-85.200 INOX
- 09.5 – laveur P-85.150 INOX
- 09.A tambour en INOX pour la P.85-100 en galva
- 09.B tambour en INOX pour la P.85-150 en galva
- 09.C tambour en INOX pour la P.85-200 en galva
- 09.E vanne de vidange pneumatique avec la gestion temporaire d'ouverture
- Electrovanne de remplissage

TYPE	P-85.100	P-85.150	P-85.200
longueur du tambour	100 cm	150 cm	200 cm
rendement	0,5 t/h	1 t/h	1,5 t/h